

Intelligent, nemt, omkostningseffektivt, transport.

AMR



Mechafant er en autonom mobil robot (AMR), som kan håndtere en last på op til 1000 kilo. Den er designet til brug i miljøer, hvor folk bevæger sig og hvor der kan forekomme uventede forhindringer. Mechafant er udstyret med Blue Spot safety light, så den nemt genkendes i arbejdsområderne.

Navigation

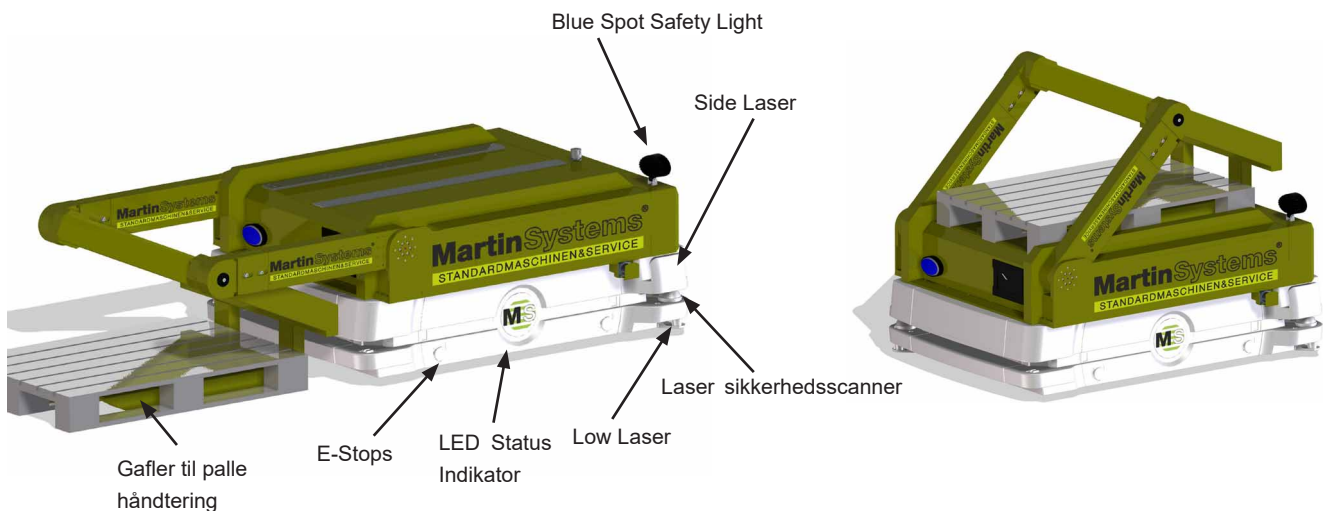


Mechafant er udstyret med et intelligent navigations og styresystem. Kombineret med automatisk kort generering og orienterings-software, bevæger den mobile robot sig autonomt og sikkert i et defineret arbejdsområde. Det er ikke nødvendigt at ændre fabrikslayout, da Mechafant kan køre de fleste steder.

Løfteenhed



Mechafant har en unik overbygning med hydraulisk drevne gaffler, så den kan løfte europaller direkte op fra gulvet. Europallerne er under transporten placeret på toppen af robotten.



Sikkerhed



Mechafant er udstyret med sikkerhedsscannere som dækker 360°. Det betyder at hvis en person eller genstand kommer tæt på robotten, stopper den og starter først igen når det er sikkert at fortsætte. Europallen på robotten er også sikret af 2 sidelasere som scanner omgivelserne for mulige forhindringer i højde med pallen.

Fleet Management



Styringen af flere robotter håndteres af en Fleetmanager. Den overvåger konstant trafikken og fordeler arbejdsopgaverne til de individuelle robotter. Fleetmanageren kender robotternes placering og optimerer deres kørsel i forhold til opgaverne der skal løses.

Applikationer



Mechafant kan anvendes til en række forskellige opgaver og brancher. Brug den til at køre paller fra varemottagelse til produktion. Transporter paller mellem dine automatiske robotceller eller omplacere paller hele natten så de står optimalt næste morgen.

Kontakt os for mere information.

Tekniske data



Optioner.

- High Accuracy Positioning System (HAPS) sikre at robotten kan bevæge sig i omgivelser, hvor der er behov for ekstrem nøjagtighed og lav tolerance.
- Cell Alignment Positioning System (CAPS) for hurtig positions genkendelse og høj nøjagtighed.
- Faste trykknapper til aktivering af bevægelseskommando.
- Lys som viser arbejdsstatus.

Panel.

7" LCD-Display

Interfaces.

W-LAN 802,11 a/b/g/n/ac

Ethernet Ports (1xMaintenance, 1xUser, 2xInternal)

8 digital In- and Outputs

4 analog In- and Outputs

Digital Audio Out

Emergency Stop Button

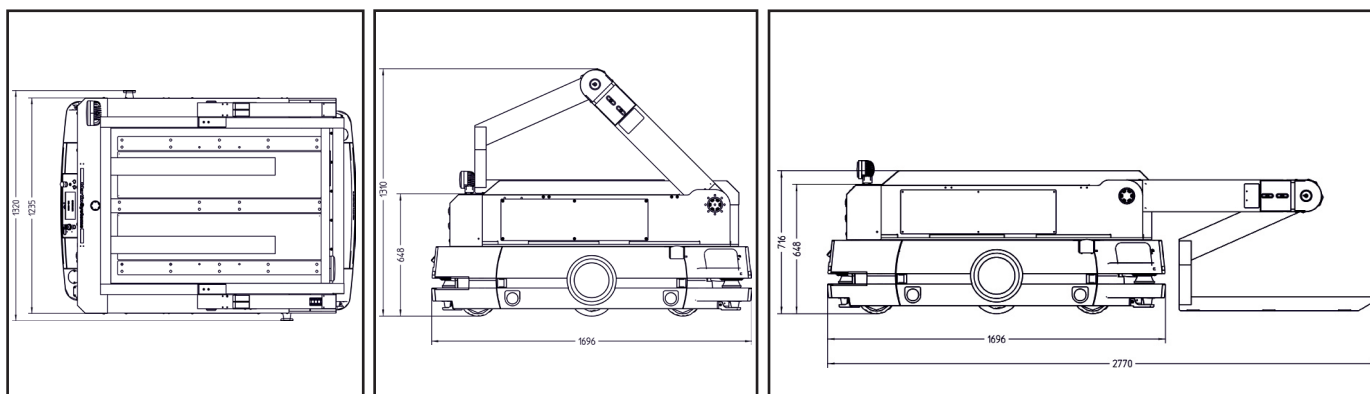
Oversigt HD1500

Robot Max. belastning	Palle vægt	Robot Højde	Vægt	Hastighed(max.)	Rotationshastighed
1.500 kg	1.000 kg	400 mm	585 kg	1.800 mm/s	60 °/s

Batteri

Spænding	Kapacitet	Vægt	Køretid (opladet)	Opladning Tid	Levetid	Lademetode	Strømforsyning
42-57VDC	70 Ah	68 kg	9 T	24 min.	9.000 opladninger	Automatisk	230V / 400V

MHP 08500



Der tages forbehold for ændringer.